

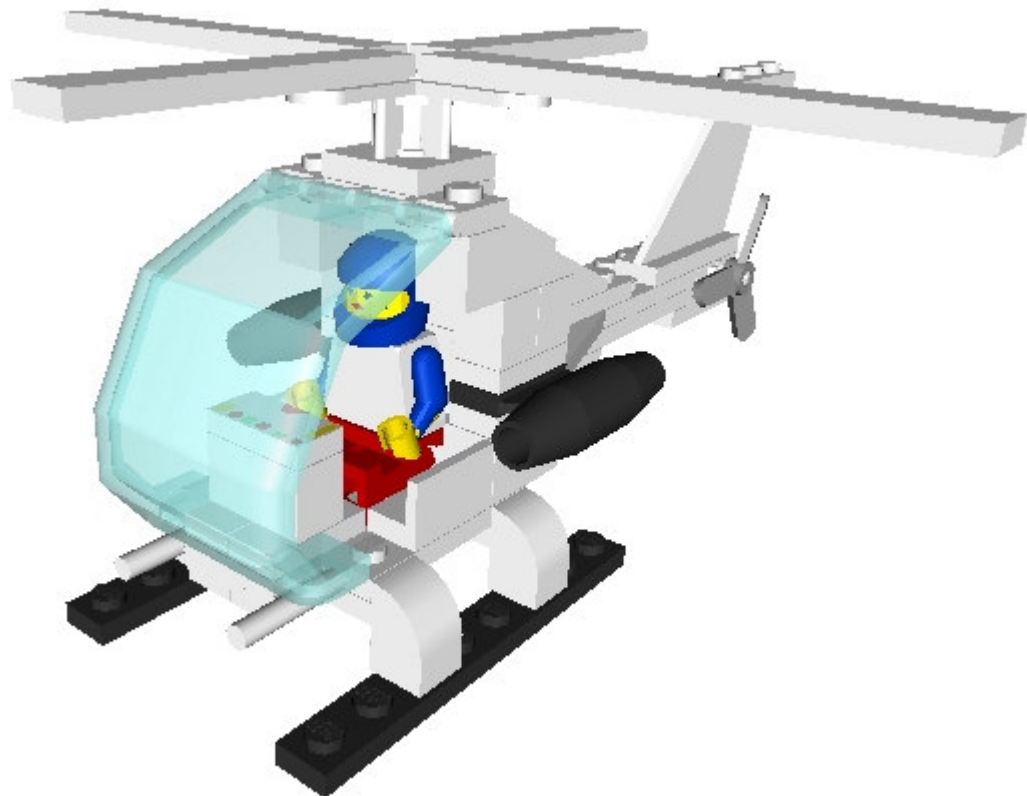


## Modelizado

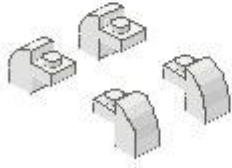
El objetivo de esta práctica es crear un modelo con el que se pueden experimentar distintos conceptos de los gráficos por computador.

La aplicación que se utiliza en esta práctica es MLCad, que es en realidad un ensamblador de piezas Lego, por lo que lo podemos considerar un sistema de modelado “de juguete” en 3 dimensiones.

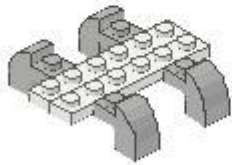
Al finalizar la práctica se habrá creado el helicoptero que se muestra en la figura:



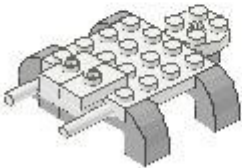
1



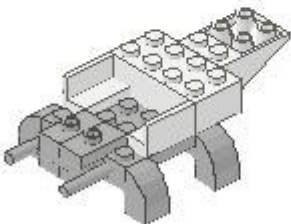
2



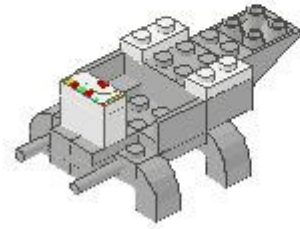
3



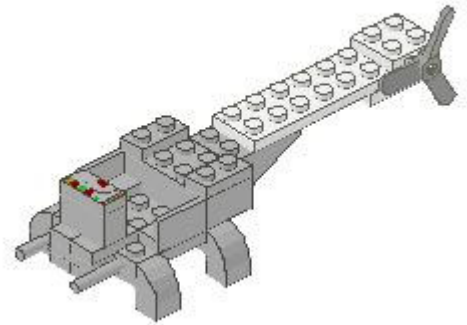
4



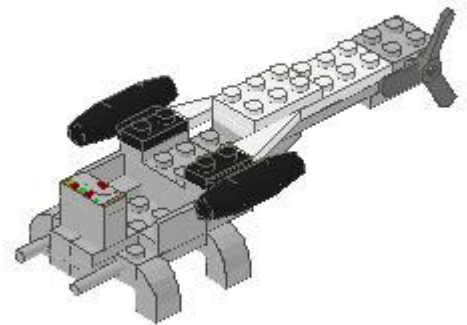
5



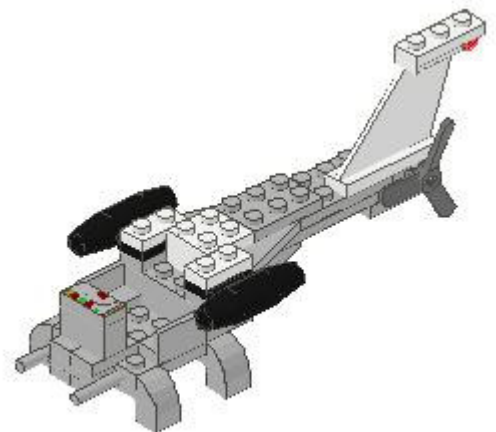
6



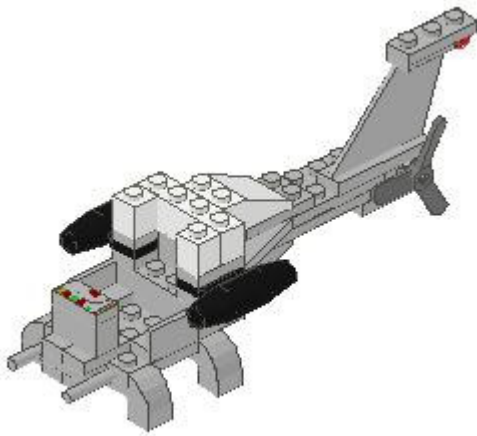
7



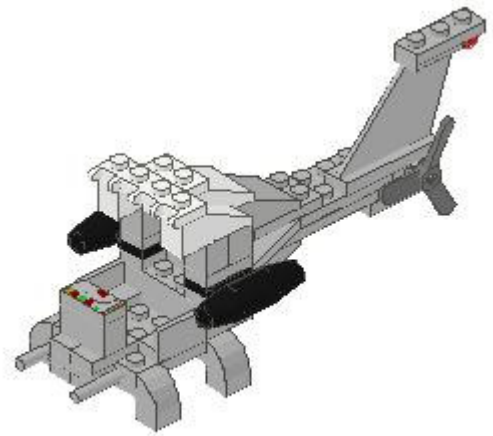
8



9

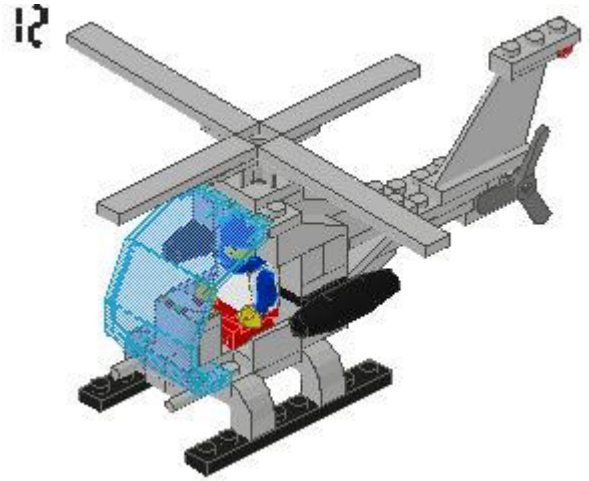
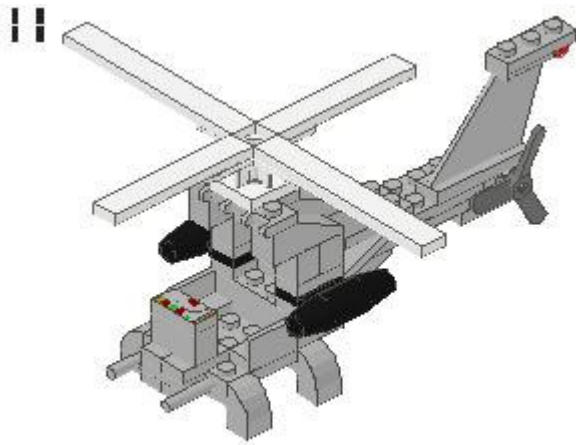


10



### Partes de las etapas 1 a 10

Step	Numb.	Color	Part	Description
1	4	White	6091.DAT	Brick 2 x 1 with Curved Top
2	2	White	3666.DAT	Plate 1 x 6
3	2	White	3794.DAT	Plate 1 x 2 with 1 Stud
3	1	White	3839B.DAT	Plate 1 x 2 with Handles Type 2
3	1	White	4032.DAT	Plate 2 x 2 Round
3	1	White	3031.DAT	Plate 4 x 4
4	1	White	3001.DAT	Brick 2 x 4
4	2	White	4865.DAT	Panel 1 x 2 x 1
4	1	White	3747.DAT	Slope Brick 33 3 x 2 Inverted
5	1	White	3004.DAT	Brick 1 x 2
5	2	White	3023.DAT	Plate 1 x 2
5	1	White	3069P52.DAT	Tile 1 x 2 with Telemetry Computer Pattern
6	1	White	3623.DAT	Plate 1 x 3
6	1	White	4488.DAT	Plate 2 x 2 with Wheel Holder
6	1	White	3795.DAT	Plate 2 x 6
6	1	Light-Gray	2421.DAT	Propellor 3 Blade 4 Diameter
7	2	Black	3475.DAT	Plate 1 x 2 with Jet Engine
7	1	White	3021.DAT	Plate 2 x 3
7	1	White	3020.DAT	Plate 2 x 4
7	1	White	4859.DAT	Wedge 3 x 4 Plate
8	1	White	3003.DAT	Brick 2 x 2
8	1	Trans-Red	4073.DAT	Plate 1 x 1 Round
8	2	White	3023.DAT	Plate 1 x 2
8	1	White	3623.DAT	Plate 1 x 3
8	1	White	2340.DAT	Tail 4 x 1 x 3
9	2	White	3005.DAT	Brick 1 x 1
9	1	White	3010.DAT	Brick 1 x 4
9	1	White	3298.DAT	Slope Brick 33 3 x 2
10	1	White	4315.DAT	Hinge Plate 1 x 4 with Car Roof Holder
10	1	White	3023.DAT	Plate 1 x 2
10	2	White	4286.DAT	Slope Brick 33 3 x 1
10	1	White	3298.DAT	Slope Brick 33 3 x 2



Partes de las etapas 11 a 12

Step Numb.	Color	Part	Description
11	1 White	2479.DAT	Propellor 4 Blade 5 Diameter
11	2 White	6636.DAT	Tile 1 x 6
11	2 White	4162.DAT	Tile 1 x 8
11	1 White	2460.DAT	Tile 2 x 2 with Pin
12	1 Yellow	3626BP02.DAT	Minifig Head with Standard Woman Pattern
12	1 Blue	2446.DAT	Minifig Helmet
12	1 Red	970.DAT	Minifig Hips
12	2 Red	972.DAT	Minifig Leg Left
12	1 White	973P15.DAT	Minifig Torso with Horizontal Stripes Pattern
12	2 Black	3460.DAT	Plate 1 x 8
12	1 Trans-Cyan	2483.DAT	Windscreen 4 x 4 x 3 & 2/3 Helicopter
12	1 Blue	976.DAT	~Minifig Arm Left (Obsolete)
12	1 Blue	975.DAT	~Minifig Arm Right (Obsolete)
12	2 Yellow	977.DAT	~Minifig Hand (Obsolete)

Modelo final

