

ASIGNATURA GAIA | TEORÍA DE CIRCUITOS | CURSO KURTSOA | 1º TC

NOMBRE IZENA | FECHA DATA | 3 Septiembre de 2003

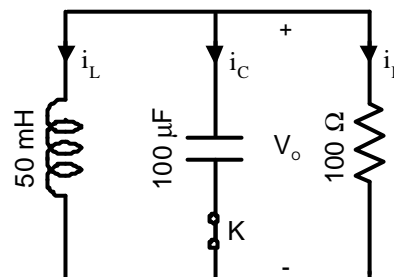
TEORÍA. PREGUNTA 1

1) Inductancia y capacidad. Representación circuital y modelo matemático temporal. ¿Cómo responde cada uno de estos elementos dentro de un circuito cuando en éste se produce un cambio de estado?.

2) Definición de constante de tiempo τ de un circuito eléctrico de primer orden. Expresiones literales de la constante de tiempo en un circuito RL y en un circuito RC.

En el circuito de la figura, en un instante determinado denominado $t=0$, se abre el interruptor K. En $t=0^-$ se sabe:

- $i_R = 1 \text{ A}$
- La energía total almacenada en el circuito es $E = 0.725 \text{ J}$
- La intensidad i_C es positiva, tal y como está definida en la figura.

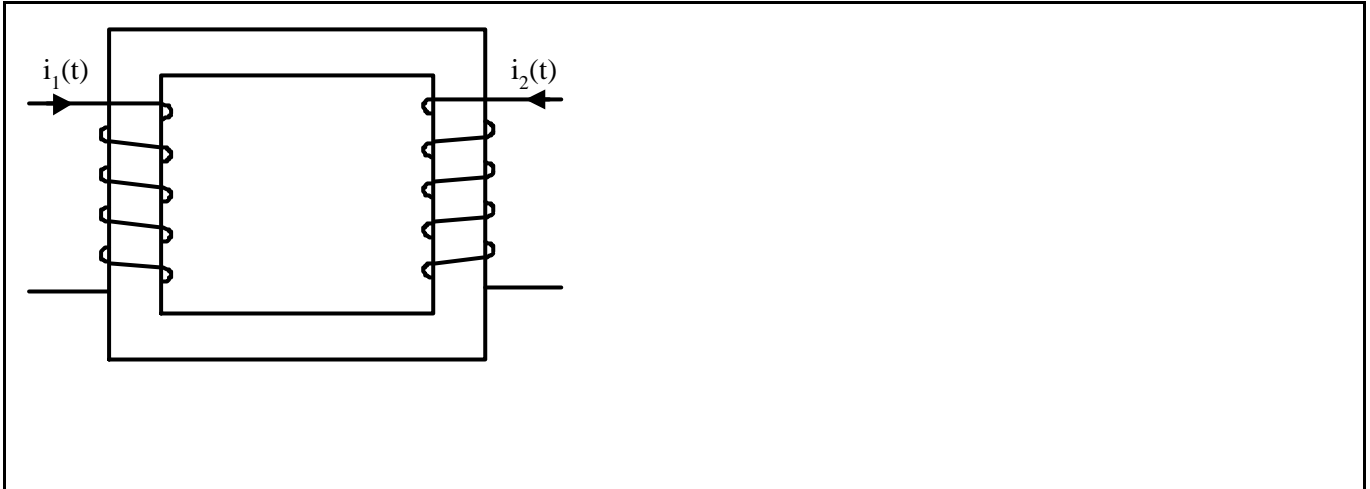


3) Intensidad en la inductancia en $t=0^+$.

4) Expresión temporal de la corriente i_R para $t > 0$.

TEORÍA. PREGUNTA 2

- 1) Transformador de dos devanados. Dibujar primero en la figura y definir a continuación los flujos magnéticos que intervienen en el acoplamiento magnético de las dos bobinas.



- 2) Con relación a los flujos definidos en el apartado anterior, ¿Cuándo el acoplamiento magnético entre los dos devanados se dice que es perfecto?

- 3) En el acoplamiento magnético de la figura expresar en el dominio temporal v_1 y v_2 en función de i_1 e i_2 .



- 4) Propiedades del transformador ideal. Representación circuital y modelo matemático correspondiente.

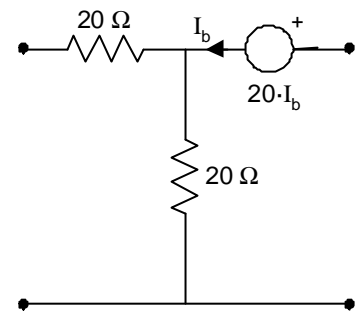
- 5) En un transformador ideal con relación de espiras de 5 se aplica una tensión en el primario de $v_1(t) = 10 + 50 \cdot \cos(100 \cdot t)$. ¿Cuál será la expresión de la tensión $v_2(t)$ en el secundario?

TEORÍA. PREGUNTA 3

1) Representación de un cuadripolo mediante su matriz de parámetros "F". Esquema y formulación matemática

2) Definición de impedancias imagen de entrada y salida de un cuadripolo.

3) En el cuadripolo de la figura determinar la matriz de parámetros "F".



4) ¿Es un cuadripolo bilateral?, ¿es simétrico?, ¿por qué?.

5) Determinar las impedancias imagen del cuadripolo en cuestión.