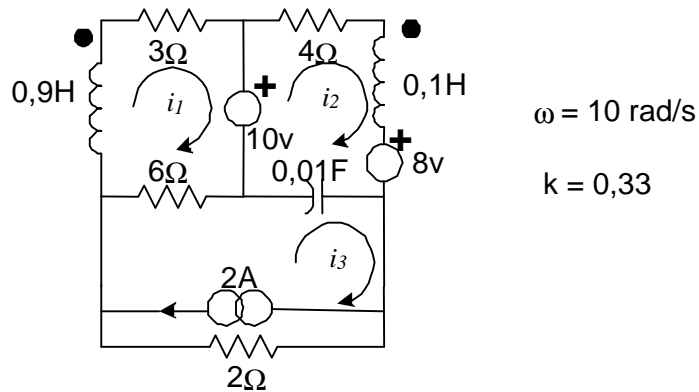


PUESTO Nº:	Apellidos
	Nombre :

**ANÁLISIS DE CIRCUITOS ELÉCTRICOS - 1º I. Telecomunicación.**  
**Examen de Problemas – 10 de septiembre de 2001**

**PROBLEMA 1 (2,5P)**

Plantée las ecuaciones de malla del circuito de la figura, ordenando el sistema de ecuaciones resultante por los fasores de las corrientes de malla ( $I_1, I_2, I_3$ ) y reduciendo al máximo sus coeficientes complejos. La pulsación es de  $\omega=10\text{rad/s}$  ; Coeficiente de acoplamiento  $k=1/3=0.33$



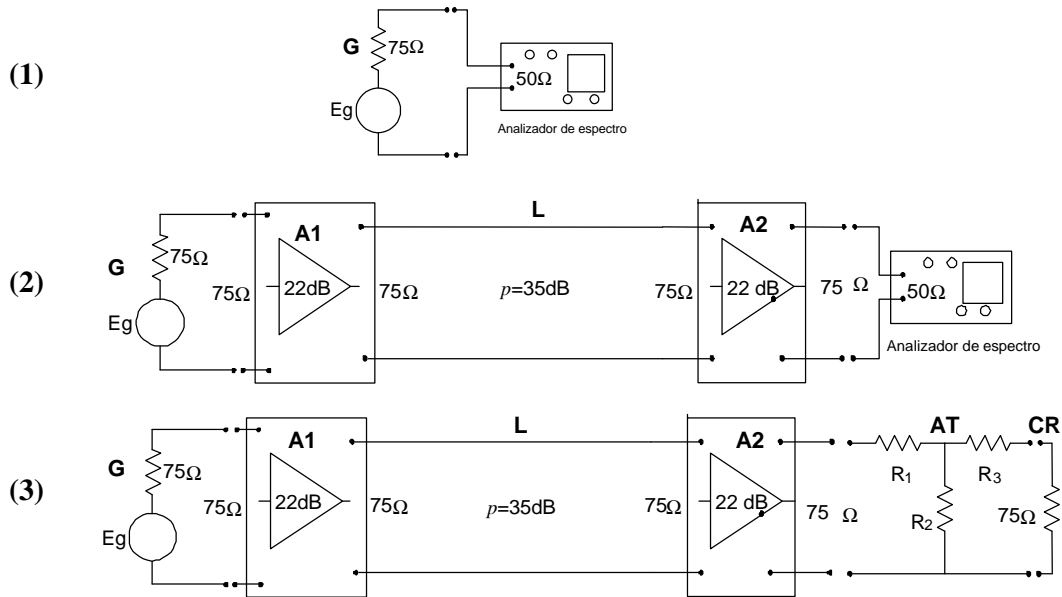
Resumen de RESPUESTAS	
Ecuaciones	

**Planteamiento:**



PUESTO Nº:	Apellidos
	Nombre :

**PROBLEMA 3: (2,5P)**



Se desea conectar un generador **G** a una carga **CR** a través de una línea de transmisión, **L**, de  $75\Omega$  de manera que el efecto de pérdida de la misma ( $35\text{ dB}$ ) quede compensado. Es decir que se obtenga en **CR** la misma potencia que se obtendría si se conectase **CR** directamente a **G**.

Para ello, sólo se dispone dos amplificadores, **A1** y **A2** de ganancia fija de  $22\text{ dB}$  y cuyas impedancias, (tanto en la entrada como en la salida) sonde  $75\Omega$ . El montaje se detalla en el esquema final (3).

También se dispone de un analizador de espectro, pero, desafortunadamente, su impedancia es de  $50\Omega$ . Con él se mide en el generador **G**, una potencia de salida de  $-10\text{ dBm}$ . . Esquema (1).

1º -) Expresar la potencia medida por el analizador en  $\text{dB}_{mV}$ , sobre una referencia de  $300\Omega$ .

2º -a) Hallar las pérdidas (en  $\text{dB}$ ) por desadaptación al medir con el analizador de  $50\Omega$  y, como consecuencia, b) la potencia, en  $\text{dBm}$ , que verdaderamente entrará en el primer amplificador **A1** al conectarle el generador,. Esquema( 2).

2º -a) La potencia, en  $\text{dBm}$ , que entregaría el amplificador **A2** a una carga de  $75\Omega$  -y b) La potencia en  $\text{dBw}$  que medirá el analizador de espectro colocado a la salida de dicho **A2**. Esquema( 2).

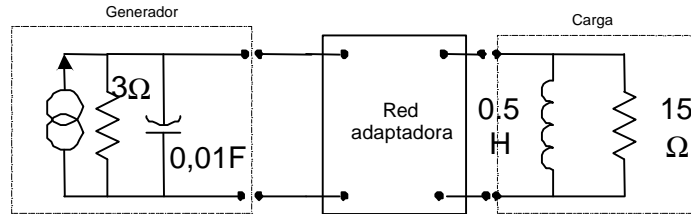
4º - Como la potencia que se obtiene en la carga es excesiva, se coloca un atenuador, **AT**, en "T" para que en la carga se obtenga exactamente la potencia que el generador entregaría si se conectase directamente a la misma. Esquema (3). Hallar la atenuación necesaria y los valores de las resistencias  $R_1, R_2, R_3$ , de dicho atenuador para conseguirla.

Resumen de RESPUESTAS		
1º		$P(\text{dBmV})/300\Omega =$
2º	a)	$P_{\text{desadaptación}}(\text{dB}) =$
	b)	$Pot_{A1}(\text{dB}_m) =$
4º	a)	$Pot_{A2}(\text{dB}_m) =$
	b)	$Pot_{A2}(\text{dB}_w) =$
4º	a)	$A(\text{dB}) =$
	b)	$R1 =$
		$R2 =$
		$R3 =$

Planteamiento:

PUESTO Nº:	Apellidos
	Nombre :

**PROBLEMA 4 (2,5P)**



Se trata de adaptar un generador a una carga, tal y como se describe en la figura, mediante una célula adaptadora sin pérdidas, para una frecuencia de 10 rad/s

1º Dibujarla la célula ; calculando y poniendo en su esquema los valores de sus componentes.

2º Calcular la ganancia de inserción de dicha célula al colocarla entre generador y carga

Resumen de RESPUESTAS	
1º	Esquema ,con valores, de la célula adaptadora
2º	Ganancia de inserción en dB =

Planteamiento: